

TYP / TYPE: S114
TRIEDA / CLASS: A50-X
SÉRIA / SERIE: 0359916S1145I
DÁTUM VÝROBY / DATE OF MANUFACTURING: 4.2.2016

TYPOVÝ LIST / REGISTRATION CERTIFICATE

Homologovaným podľa EHS 55
Approval granted by EHS 55

ZÁRUKA

Výrobca poskytuje záruku dva roky na spájacie zariadenie, pokiaľ bola montáž vykonaná podľa priloženého návodu na montáž s použitím len originálnych dielov a zariadenie bolo používané len na účel, pre ktorý je určené v súlade s podmienkami používania.

GUARANTEE

The manufacturer provides a guarantee two years for a towbar if assembling has been done according to enclosed fitting instructions with using only originals parts and that device has been used only purposes which is designed for and that it is used according to use conditions.

GALIA/SLOVAKIA s.r.o.
032 13 VLACHY 142
ICO: 30405023
IČO DPH: SK4202125026

Výrobca / The manufacturer

Kód: S1145I

Rok výroby: 05-10

Galia®

GALIA SLOVAKIA s.r.o.

00 421 44 55 93 434

032 13 Vlachy 142

00 421 44 55 93 204

SLOVAKIA

00 421 44 55 99 538

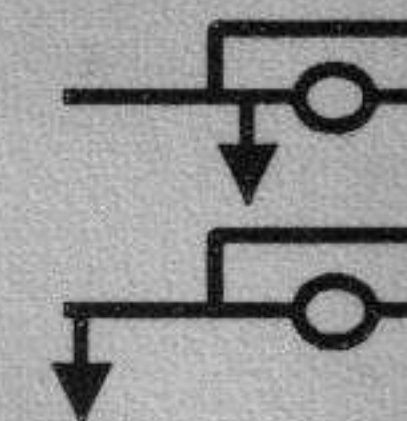
galia@galia.sk

www.galia.sk

ISO 50 MECHANICKÉ SPÁJACIE ZARIADENIE

pre vozidlo / for vehicle :

SUZUKI GRAND VITARA



C = 1800 kg

S = 90 kg

D = 9,29 kN

55R-01 0258 00

POKYNY PRE UŽIVATEĽA

- Pri použití ťažného zariadenia sa riadte platným zákonom pre daný štát.
- Celková hmotnosť prípojného vozidla nesmie prekročiť hodnotu určenú výrobcom vozidla.
- Po ubehnutí 1000 km s prívesom skontrolujte dotiahnutie skrutkových spojov.
- Spojovaci guľu je potrebné udržiavať čistú a masťnú.
- Priemer guľe pri opotrebení nesmie byť menší ako 49 mm

USER'S INSTRUCTIONS

- Whilst using a coupling device abide by the valid a law for a particular country.
- Complete trailer weight must not overreach predetermined value the car maker.
- Its recommended to retighten all fixing bolts and nuts after a coupling device has been in use approximately 1000 km.
- Keep ball hitch clean and grease them.
- Used diameter ball must not overreach value lower how 49 mm.

POTVRDENIE MONTÁŽE CONFIRMATION OF ASSEMBLING

Dátum

Date

Evidenčné číslo

vozidla:

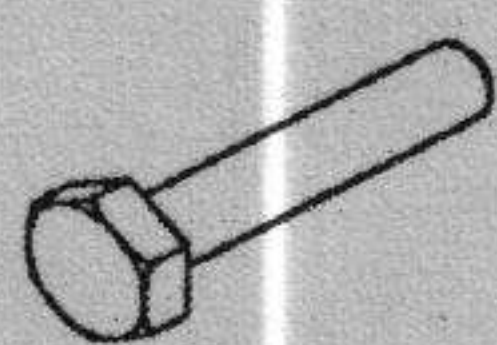
Car number

plate:

Meno a podpis :

Name and

signature:



M12x30 - 4ks
 M12x1,25x35 - 8ks
 M12x70 - 2ks (A)
 M12x90 - 2ks (I,C)
 M12x19 - 3ks (C)
 M12x21 - 1ks (C)

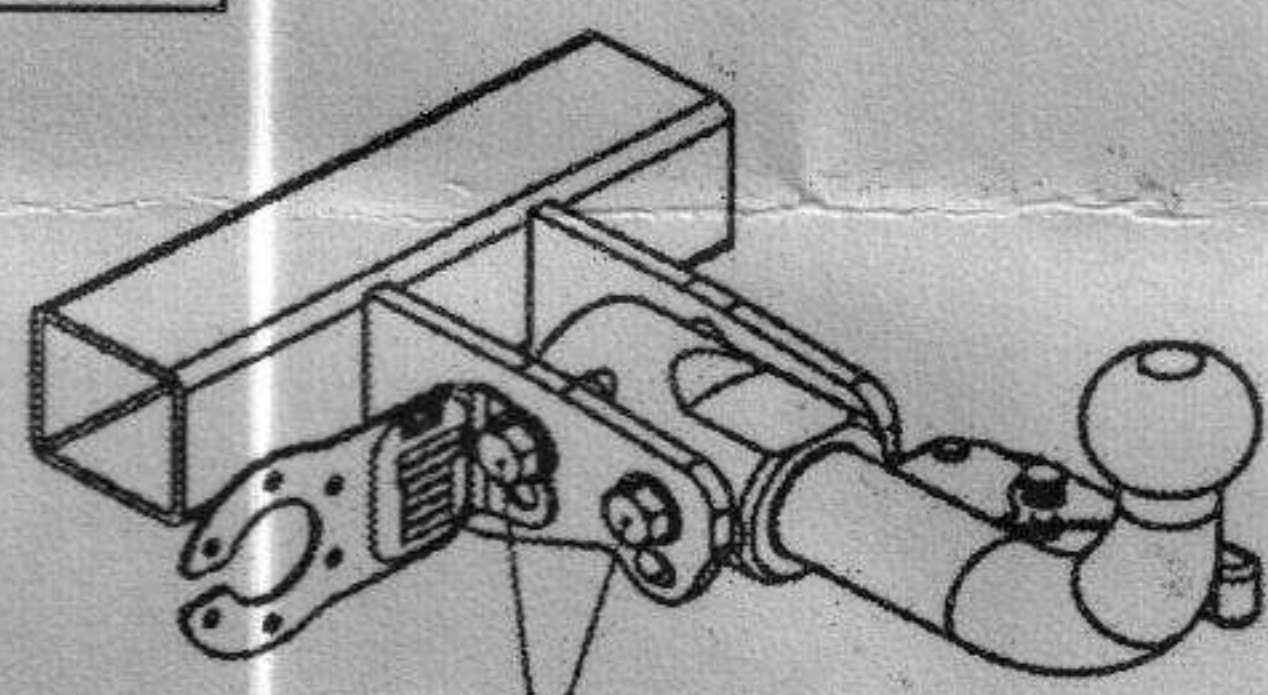


M12 - 6ks (A, I)
 M12 - 4ks (C)

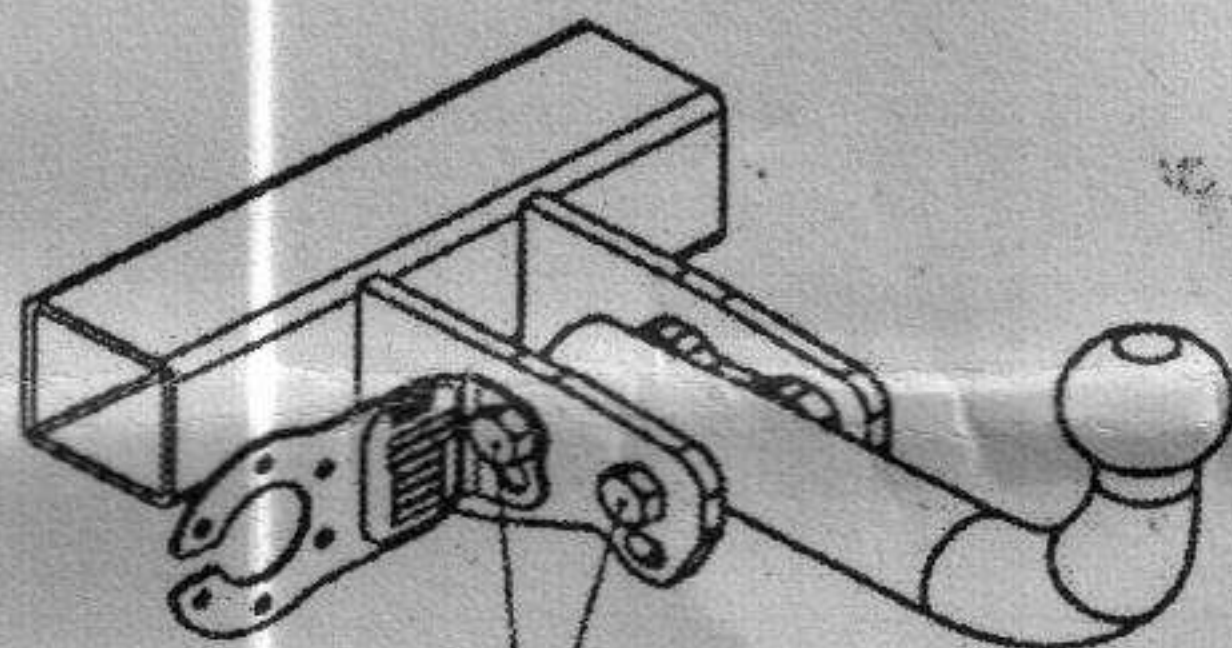


PP12 - 14ks (A, I)
 PP12 - 16ks (C)

C

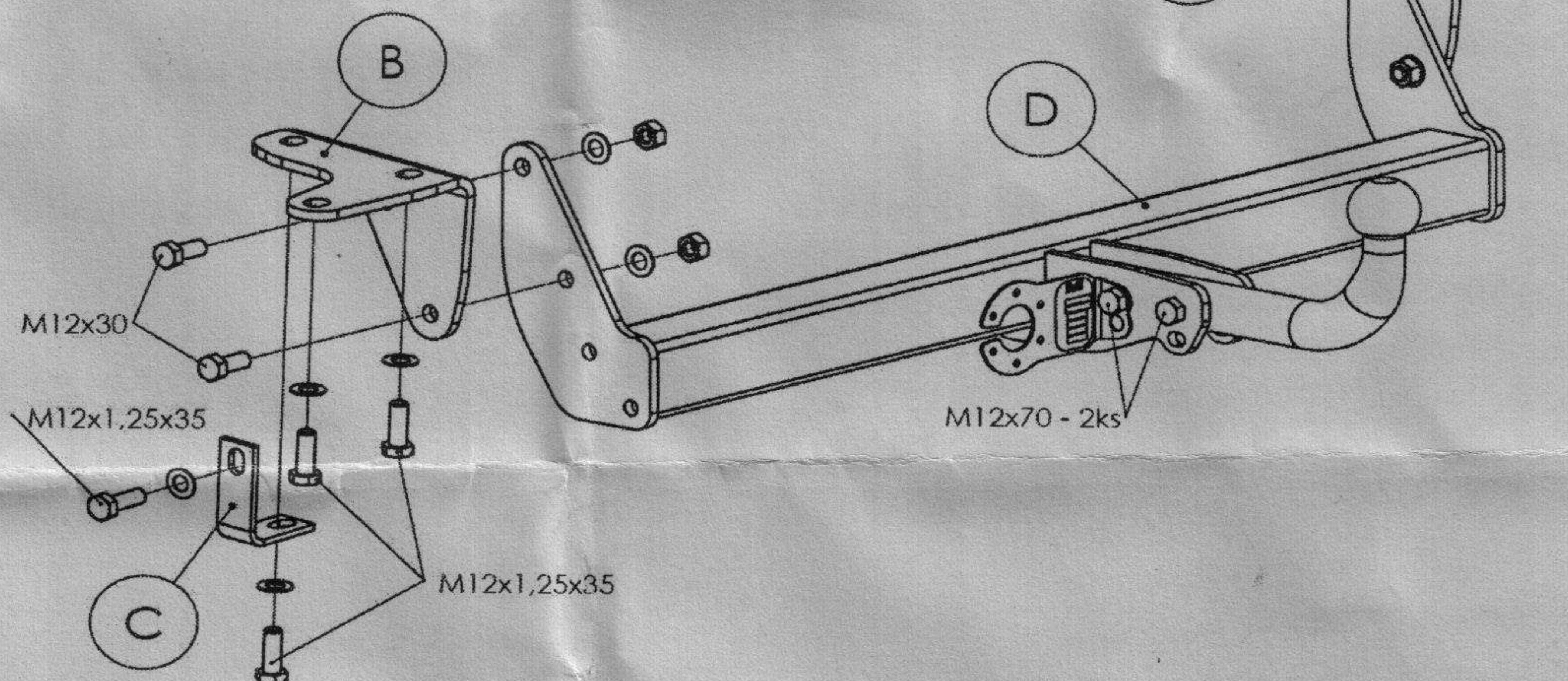


M12x19 - 3ks
 M12x21 - 1ks



M12x90 - 2ks

I



AIC 325 0 2

SUZUKI GRAND VITARA
 Kód: S1145(A,I,C) 11. 9. 2015

A

NÁVOD NA MONTÁŽ:

Kód: S1145(A,I,C)

- 1. Skontrolujte dodané diely podľa zoznamu.
- 2. Demontujte vlečné oko, už sa nepoužije.
- 3. Ťažné zariadenie montujte po častiach podľa obrázka. Najprv k pozdĺžnym nosníkom priskrutkujte zľahka postranné konzoly A, B, C, na ktoré následne prichytíte rám D. Skrutkové spoje dotiahnite momentom podľa tabuľky.
- 4. Elektroinštaláciu zapojte podľa návodu.
- 5. Skontrolujte správnosť pripojenia elektroinštalácie.
- 6. Dotiahnite skrutky spojovacej gule (držáka spojovacej gule) momentom podľa tabuľky.

FITTING INSTRUCTIONS

- 1. Check out the delivery.
- 2. Disassemble the tow ring, it will not be used any more.
- 3. Install the tow-bar in parts as shown in the picture. First, screw the A, B, C side consoles freely onto the longitudinal bars and then join the D frame to these consoles. Torque all the screw connections as shown in the table.
- 4. Connect the electrical installation as described in the instructions for use.
- 5. Make sure the electrical installation is properly connected.
- 6. Tighten the screws of the linkage ball (holder of the linkage ball) to the torque shown in the table.

DÔLEŽITÉ UPOZORNENIA:

- V miestach stykových plôch sa musí odstrániť pružná ochrana karosérie vozidla.
- Vŕtané otvory treba ošetriť antikoróznou hmotou.
- Použite len dodaný spojovací materiál v predpísanej triede kvality.
- Elektrické zariadenie sa namontuje podľa podmienok prevádzky cestných vozidiel na pozemných komunikáciách.
- Údaj S o maximálnom zvislom zaťažení na guľu je uvedený na výrobnom štítku ťažného zariadenia.
- Na ťažnom zariadení nie je možné nič upravovať ani meniť.
- Pred ukončením montáže je nutné prekontrolovať všetky spoje podľa tabuľky ťahovacích momentov!
- V prípade akýchkoľvek nejasností je nutné obrátiť sa na výrobcu ťažného zariadenia.
- Výrobca nenesie zodpovednosť za škody spôsobené nesprávnym použitím výrobku.

IMPORTANT ATTENTIONS:

- Remove insulating material on a car body in grips and joints of a coupling device with a car body.
- Put the anticorrosive substance on the drilled holes.
- Use supplied mechanical strength jointing material.
- Wiring of a coupling device must be up to a standard and car maker requirements.
- Statement S about the maximum vertical ball downtake is printed on the tow bar label.
- On the tow bar is no modification possible
- Check all the joints, look in the table of the spining moments, before finishing the montage!
- Contact the tow bar marker with any questions.
- The manufacturer is not responsible for the damages caused by wrong using on the product.

Tabuľka ťahovacích momentov skrutkových spojov pevnosti 8.8 / Table of specified torque and hardenss settings 8.8
 M6 - 9,5Nm, M8 - 23Nm, M10 - 46Nm, M10x1,25 - 49Nm, M12 - 79Nm, M12x1,25 - 87Nm, M12x1,5 - 83Nm, M14 - 125Nm, M16 - 195Nm